



FERRI srl - Via C.Govoni, 30
44030 Tamara (FE) ITALY
Tel./Phone +39-0532.866866
Fax +39-0532.866851
<http://www.ferrisrl.it>
e-mail: info@ferrisrl.it

TESTATA TRINCIANTE
FLAIL HEAD
MÄHKOPF
GROUPE DE BROYAGE
CABEZA CORTANTE

TFC

- IT CATALOGO DELLE PARTI DI RICAMBIO
- EN SPARE PARTS CATALOGUE
- DE ERSATZTEILKATALOG
- FR CATALOGUE DE PIECES DETACHEES
- ES CATALOGO DEL LAS PIEZAS DE RECAMBIO

TFC1600

Serien
Serial n°
Seriennr.
N. série
Núm. serie

01

TFC1800

Serien
Serial n°
Seriennr.
N. série
Núm. serie

01

TFC2000

Serien
Serial n°
Seriennr.
N. série
Núm. serie

01

TFC2200

Serien
Serial n°
Seriennr.
N. série
Núm. serie

01

Data pubblicazione:
Publication date:
Veröffentlichungsdatum:
Date de publication:
Fecha de publicación:

04/03/2014

**IT****Tutti i diritti riservati**

Nessuna parte di questo documento può essere riprodotta, memorizzata in un sistema di archiviazione o trasmessa a terzi in qualsiasi forma o con qualsiasi mezzo, senza una preventiva autorizzazione scritta di FERRI srl.

FERRI srl si riserva il diritto di apportare in qualsiasi momento e senza preavviso, modifiche e miglioramenti ai suoi prodotti allo scopo di elevarne costantemente la qualità, pertanto anche questa pubblicazione può essere soggetta a modifiche.

EN**All rights reserved**

Neither the whole of this document nor any individual portion thereof may be reproduced, stored on an electronic filing system or transmitted to third parties in any form thereof any means, without the prior written consent of FERRI srl.

The technical data contained in this document is indicative and not binding, insofar as FERRI srl reserves the right to make modifications and improvements to its products at any time in order to enhance the quality thereof.

DE**Alle Rechte vorbehalten**

Das vorliegende Handbuch bzw. Teile davon dürfen ohne vorherige schriftliche Genehmigung der Fa. FERRI srl nachgedruckt, in Speichersystemen abgelegt oder in beliebiger Form und mit beliebigen Mitteln an Dritte weitergegeben werden.

Die Fa. FERRI srl behält sich das Recht vor, in Sinne der laufenden Steigerung der Qualität jederzeit und ohne Ankündigung Änderungen und Verbesserungen an ihren Produkten vorzunehmen. Daher kann auch die vorliegende Veröffentlichung Änderungen unterliegen.

FR**Tous droits réservés**

Il est interdit de procéder à la reproduction intégrale ou partielle de ce document, à sa mise en mémoire dans un système d'archives ou à sa transmission à des tiers sous quelque forme que ce soit sans l'autorisation écrite préalable de FERRI srl.

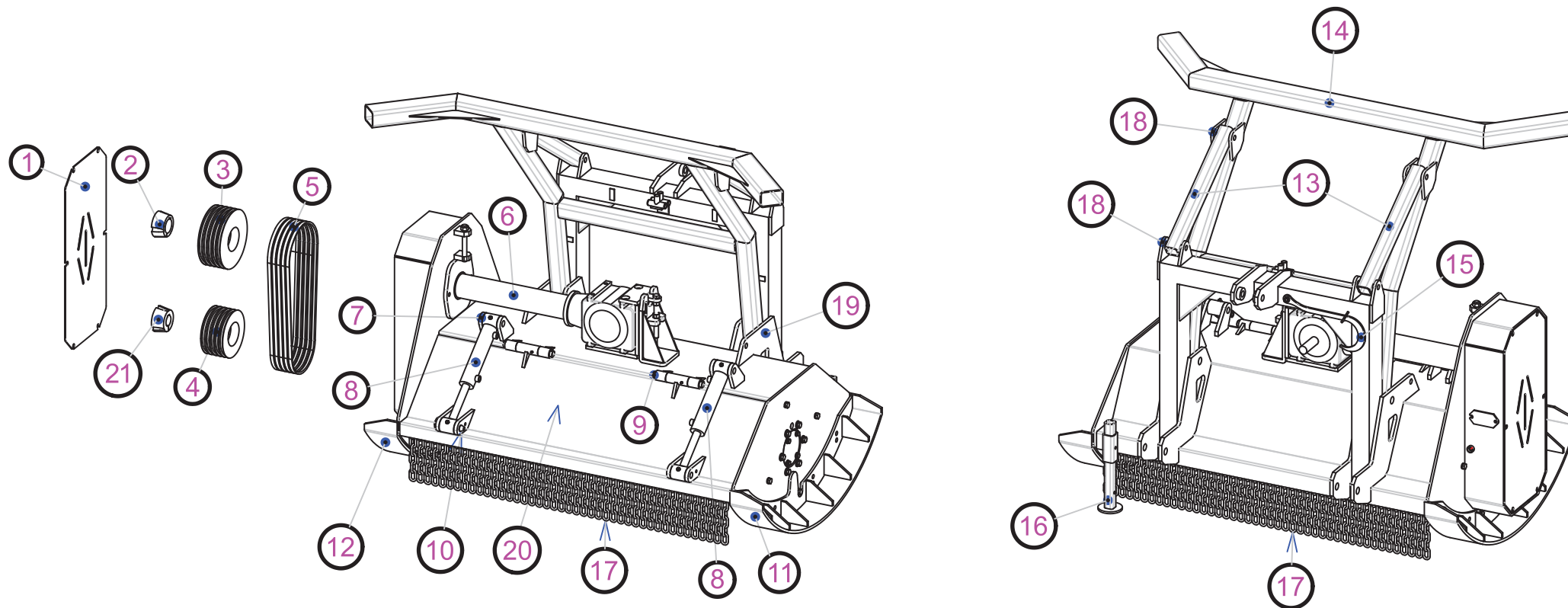
Les données techniques contenues dans ce document sont fournies à titre indicatif et non contraignant, dans la mesure où FERRI srl se réserve le droit d'apporter à tout moment des modifications et des améliorations à ses produits pour en élever constamment la qualité.

ES**Todos los derechos reservados**

Ninguna parte de esta publicación puede ser reproducida, almacenada o transmitida de ninguna forma, no por ningún medio, sin la previa autorización escrita por parte de FERRI srl.

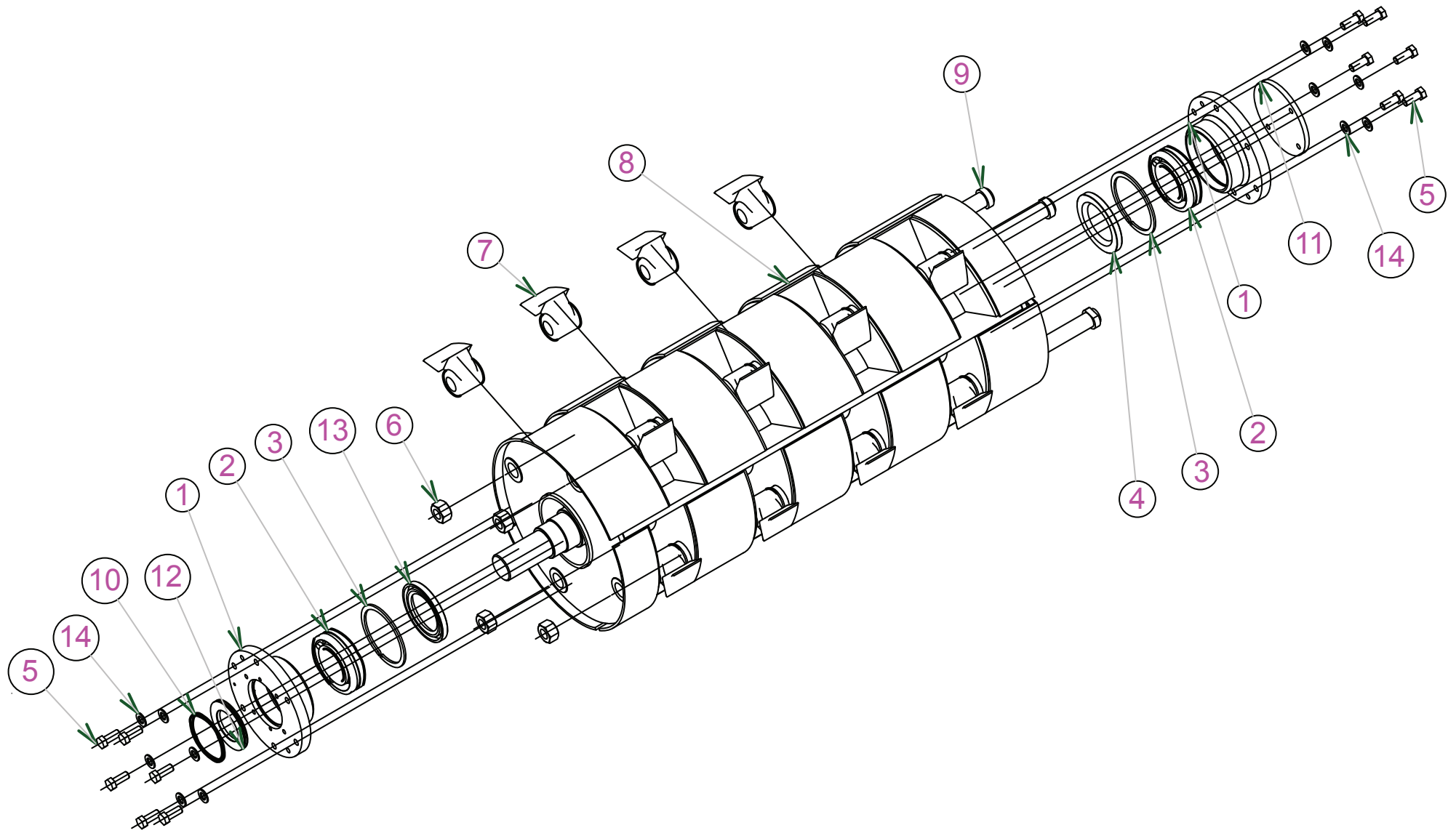
Los datos técnicos contenidos en este documento son indicativos y no constituyen compromiso, ya que FERRI srl se reserva el derecho de realizar en cualquier momento modificaciones y mejoras en sus productos con el objeto de incrementar constantemente su calidad.

P073	Telaio · Frame · Rahmen · Chassis · Bastidor
P072	Rotore · Rotor · Messerwelle · Rotor · Rotor
Q114	Rotore · Rotor · Messerwelle · Rotor · Rotor

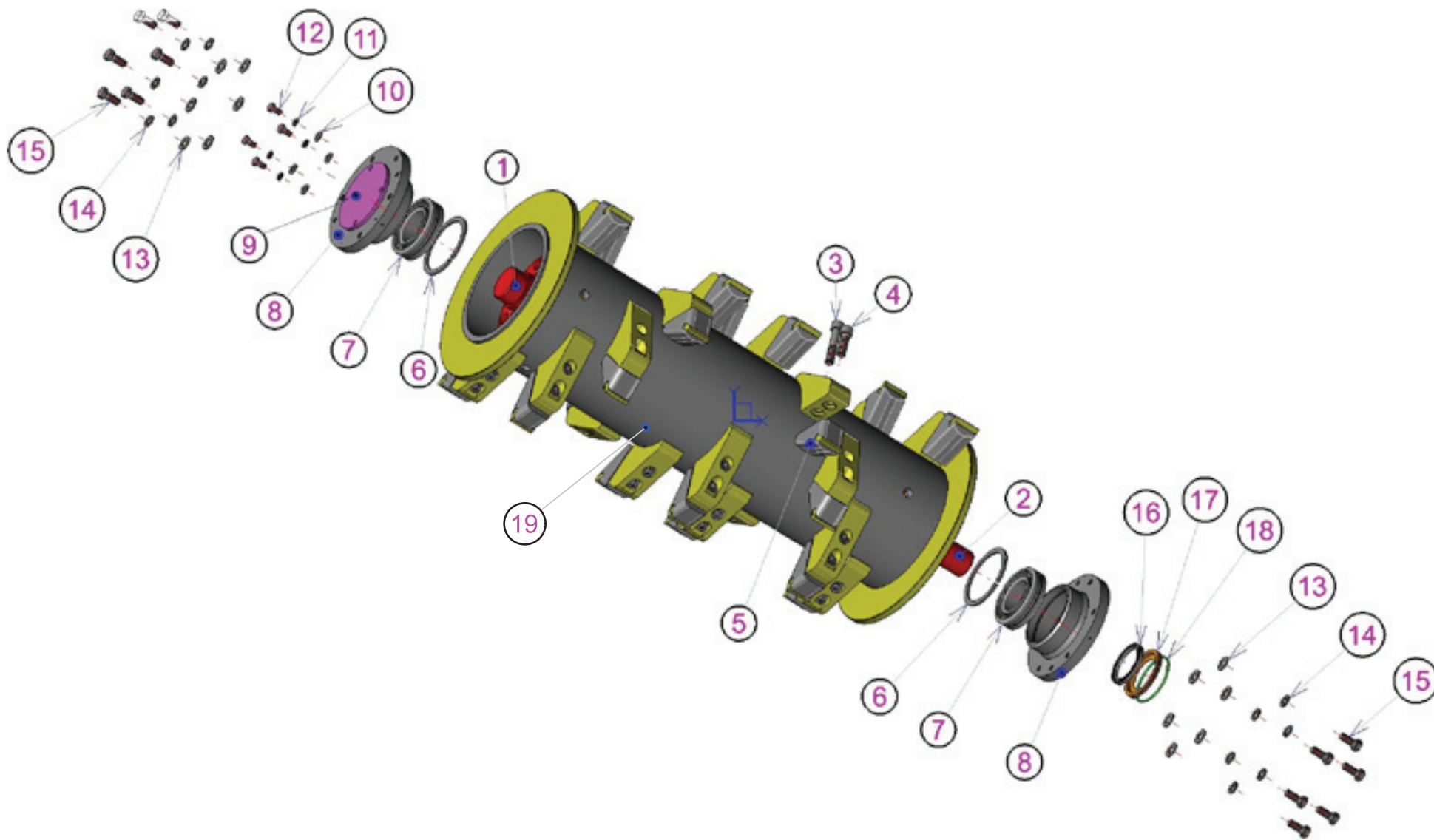


TFC_01_Telaio

Nr	Code	TFCI600	TFCI800	TFC2000	TFC2200	Denominazione · Denomination · Bezeichnung · Denomination · Denominacion
1	TFC8850193	1	1	1	1	Carter · Casing · Keilriemenschutz · Carter · Carter
2	1601010	1	1	1	1	Bloccaggio · Clamping · Blockierung · Blocage · Blocaje
3	0701096	1	1	1	1	Puleggia · Pulley · Riemenscheibe · Poulie · Polea
4	TFC8800806	1	1	1	1	Puleggia · Pulley · Riemenscheibe · Poulie · Polea
5	0804010	5	5	5	5	Cinghia · Belt · Keilriemen · Courroie · Correa
6	TFC8800122	1				Scatola · Housing · Gehaeuse · Boitier · Caja
6	TFC8800123		1			Scatola · Housing · Gehaeuse · Boitier · Caja
6	TFC8800124			1	1	Scatola · Housing · Gehaeuse · Boitier · Caja
7	0337001	4	4	4	4	Ingrassatore · Grease nipple · Schmiernippel · Graisseur · Engrasador
8	TFC8850537	2	2	2	2	Cilindro · Cylinder · Zylinder · Cylindre · Cilindro
9	TFC8880101240	2	3	3	4	Perno · Pin · Zapfen · Axe · Perno
10	TFC8880101100	4	4	4	4	Perno · Pin · Zapfen · Axe · Perno
11	TFC8850171/2	1	1	1	1	Slitta · Skid · Kufe · Patin · Zapata de des.
12	TFC8850171/3	1	1	1	1	Slitta · Skid · Kufe · Patin · Zapata de des.
13	TFC8850163/002	2	2	2	2	Tirante · Connecting rod · Spannstange · Tige · Tirante
13	TFC8850171/002			1		Staffa · Bracket · Pratze · Etrier · Brida
13	TFC8850172/002				1	Staffa · Bracket · Pratze · Etrier · Brida
14	TFC8850163/001	1	1			Staffa · Bracket · Pratze · Etrier · Brida
15	TFC8850328	1	1	1	1	Gancio · Hook · Haken · Crochet · Gancho
16	TFC8850329	1	1	1	1	Piede · Stand · Fuss · Béquille · Pie
17	TFC8850029	94	106	108	130	Catena · Chain · Kette · Chaîne · Banda
18	TFC8880101245	8	8	8	8	Perno · Pin · Zapfen · Axe · Perno
19	TFC8880102150	2	2	2	2	Perno · Pin · Zapfen · Axe · Perno
20	TFC8850163/1	1	1			Sportello · Door · Tuere · Capot · Puerta
20	TFC8850171/1			1	1	Sportello · Door · Tuere · Capot · Puerta
21	1601036	1	1	1	1	Calettatore · Clamping · Doppelverkeilung · Blocage · Doble llave con cuna



Nr	Code	TFCI600	TFCI800	TFC2000	TFC2200	Denominazione · Denomination · Bezeichnung · Denomination · Denominacion
1	THF8880171	2	2	2	2	Supporto · Bracket · Halterung · Support · Soporte
2	0106007	2	2	2	2	Cuscinetto · Bearing · Lager · Roulement · Cojinete
3	0323082	2	2	2	2	Seeger · Circlip · Seeger · Seeger · Seeger
4	0201091	2	2	2	2	Anello · Ring · Ring · Bague · Anillo
5	0375001Z	12	12	12	12	Vite · Bolt · Schraube · Vis · Tornillo
6	0310009	4	4	4	4	Dado · Nut · Mutter · Erou · Tuerca
7	THFZP10280MD	36	28	32	36	Mazza · Hammer blade · Schlegel · Marteau · Martillo
7	THFZP10280	36	28	32	36	Mazza · Hammer blade · Schlegel · Marteau · Martillo
7	THFZP10280REV	36	28	32	36	Mazza · Hammer blade · Schlegel · Marteau · Martillo
8	TFC90083	1				Rotore · Rotor · Messerwelle · Rotor · Rotor
8	TFC90084		1			Rotore · Rotor · Messerwelle · Rotor · Rotor
8	TFC90085			1		Rotore · Rotor · Messerwelle · Rotor · Rotor
8	TFC90088				1	Rotore · Rotor · Messerwelle · Rotor · Rotor
9	THFP8880253	4				Asta · Rod · Stange · Tige · Asta
9	THFP8880254		4			Asta · Rod · Stange · Tige · Asta
9	THFP8880255			4		Asta · Rod · Stange · Tige · Asta
9	THFP8880256				4	Asta · Rod · Stange · Tige · Asta
10	OR105	1	1	1	1	Anello · Ring · Ring · Bague · Anillo
11	THF8880212	1	1	1	1	Flangia · Flange · Flansch · Bride · Brida
12	TFC8880206	1	1	1	1	Flangia · Flange · Flansch · Bride · Brida
13	0201092	1	1	1	1	Anello · Ring · Ring · Bague · Anillo
14	0322005Z	12	12	12	12	Rondella · Washer · Scheibe · Rondelle · Arandela



Nr	Code	TFCI600	TFCI800	TFC2000	TFC2200	Denominazione · Denomination · Bezeichnung · Denomination · Denominacion
1	THFL8850333	1	1	1	1	Perno · Pin · Zapfen · Axe · Perno
2	THFL8850334	1	1	1	1	Perno · Pin · Zapfen · Axe · Perno
3	0374006Z	33	39	45	51	Vite · Bolt · Schraube · Vis · Tornillo
4	0374013Z	33	39	45	51	Vite · Bolt · Schraube · Vis · Tornillo
5	TFMZPUX456	33	39	45	51	Utensile · Tool · Werkzeug · Outil · Utensilio
6	0323082	2	2	2	2	Seeger · Circlip · Seeger · Seeger · Seeger
7	0106007	2	2	2	2	Cuscinetto · Bearing · Lager · Roulement · Cojinete
8	THF880171	2	2	2	2	Supporto · Bracket · Halterung · Support · Soporte
9	THFL8880212	2	2	2	2	Flangia · Flange · Flansch · Bride · Brida
10	0322003Z	4	4	4	4	Rondella · Washer · Scheibe · Rondelle · Arandela
11	0321003Z	4	4	4	4	Rondella · Washer · Scheibe · Rondelle · Arandela
12	0342004Z	4	4	4	4	Vite · Bolt · Schraube · Vis · Tornillo
13	0321005Z	6	6	6	6	Rondella · Washer · Scheibe · Rondelle · Arandela
14	0322005Z	6	6	6	6	Rondella · Washer · Scheibe · Rondelle · Arandela
15	0369004Z	6	6	6	6	Vite · Bolt · Schraube · Vis · Tornillo
16	0201092	1	1	1	1	Anello · Ring · Ring · Bague · Anillo
17	THF8880206	1	1	1	1	Flangia · Flange · Flansch · Bride · Brida
18	OR105	1	1	1	1	Anello · Ring · Ring · Bague · Anillo
19	TFC90097	1	1	1	1	Rotore · Rotor · Messerwelle · Rotor · Rotor
19	TFC90098	1	1	1	1	Rotore · Rotor · Messerwelle · Rotor · Rotor
19	TFC90096	1	1	1	1	Rotore · Rotor · Messerwelle · Rotor · Rotor
19	TFC90095	1	1	1	1	Rotore · Rotor · Messerwelle · Rotor · Rotor

Code	TAV	Nr	TFC1600	TFC1800	TFC2000	TFC2200	
0106007	P072	2	2	2	2	2	
0106007	Q114	7	2	2	2	2	
0201091	P072	4	2	2	2	2	
0201092	P072	13	1	1	1	1	
0201092	Q114	16	1	1	1	1	
0310009	P072	6	4	4	4	4	
0321003Z	Q114	11	4	4	4	4	
0321005Z	Q114	13	6	6	6	6	
0322003Z	Q114	10	4	4	4	4	
0322005Z	P072	14	12	12	12	12	
0322005Z	Q114	14	6	6	6	6	
0323082	P072	3	2	2	2	2	
0323082	Q114	6	2	2	2	2	
0337001	P073	7	4	4	4	4	
0342004Z	Q114	12	4	4	4	4	
0369004Z	Q114	15	6	6	6	6	
0374006Z	Q114	3	33	39	45	51	
0374013Z	Q114	4	33	39	45	51	
0375001Z	P072	5	12	12	12	12	
0701096	P073	3	1	1	1	1	
0804010	P073	5	5	5	5	5	
1601010	P073	2	1	1	1	1	
1601036	P073	21	1	1	1	1	
OR105	P072	10	1	1	1	1	
OR105	Q114	18	1	1	1	1	
TFC8800122	P073	6	1				
TFC8800123	P073	6		1			
TFC8800124	P073	6			1	1	
TFC8800806	P073	4	1	1	1	1	
TFC8850029	P073	17	94	106	108	130	
TFC8850163/001	P073	14	1	1			
TFC8850163/002	P073	13	2	2	2	2	
TFC8850163/1	P073	20	1	1			
TFC8850171/002	P073	13			1		
TFC8850171/1	P073	20			1	1	
TFC8850171/2	P073	11	1	1	1	1	
TFC8850171/3	P073	12	1	1	1	1	

Code	TAV	Nr	TFC1600	TFC1800	TFC2000	TFC2200	
TFC8850172/002	P073	13				1	
TFC8850193	P073	1	1	1	1	1	
TFC8850328	P073	15	1	1	1	1	
TFC8850329	P073	16	1	1	1	1	
TFC8850537	P073	8	2	2	2	2	
TFC8880101100	P073	10	4	4	4	4	
TFC8880101240	P073	9	2	3	3	4	
TFC8880101245	P073	18	8	8	8	8	
TFC8880102150	P073	19	2	2	2	2	
TFC8880206	P072	12	1	1	1	1	
TFC90083	P072	8	1				
TFC90084	P072	8		1			
TFC90085	P072	8			1		
TFC90088	P072	8				1	
TFC90095	Q114	19	1	1	1	1	
TFC90096	Q114	19	1	1	1	1	
TFC90097	Q114	19	1	1	1	1	
TFC90098	Q114	19	1	1	1	1	
TFMZPUX456	Q114	5	33	39	45	51	
THF880171	Q114	8	2	2	2	2	
THF8880171	P072	1	2	2	2	2	
THF8880206	Q114	17	1	1	1	1	
THF8880212	P072	11	1	1	1	1	
THFL8850333	Q114	1	1	1	1	1	
THFL8850334	Q114	2	1	1	1	1	
THFL8880212	Q114	9	2	2	2	2	
THFP8880253	P072	9	4				
THFP8880254	P072	9		4			
THFP8880255	P072	9			4		
THFP8880256	P072	9				4	
THFZP10280	P072	7	36	28	32	36	
THFZP10280MD	P072	7	36	28	32	36	
THFZP10280REV	P072	7	36	28	32	36	